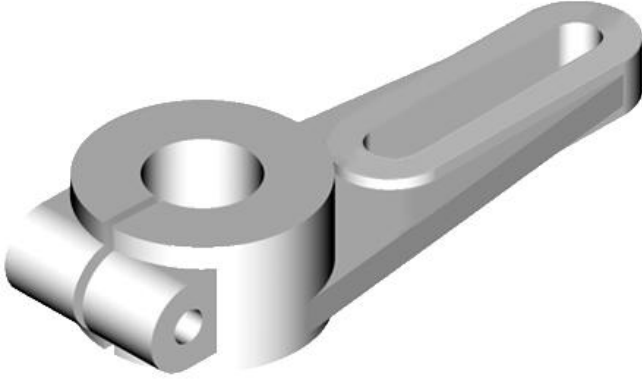


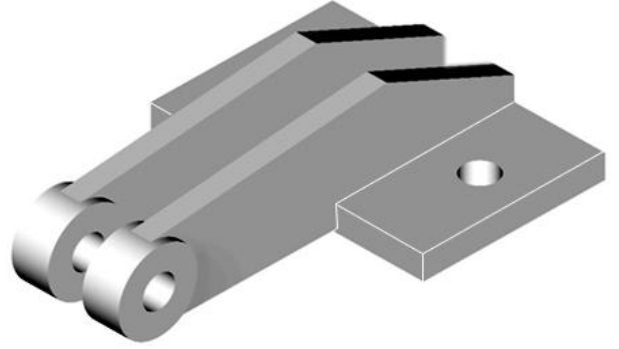
PROJE: PARA İMALAT RESİMLERİNİ OLUŐTURMA

AŐađıdaki paraların her birinin imalat resimlerini izin katı modellerini kşesine yerleŐtirin. İmalat resimlerinde yeterli grnŐ, llendirme, gerekirse kesit grnŐ bulunsun. izdiđiniz imalat resimleri size baŐkası tarafından verilse kendiniz bu izime bakarak katı modelini AutoCad yada SolidWorks da tekrar izebilir misiniz, kontrol edin. Tasarımlarınızı verilen resimlere benzetmeye alıŐın, anlayamadıđınız yerler iin kendiniz karar alın.

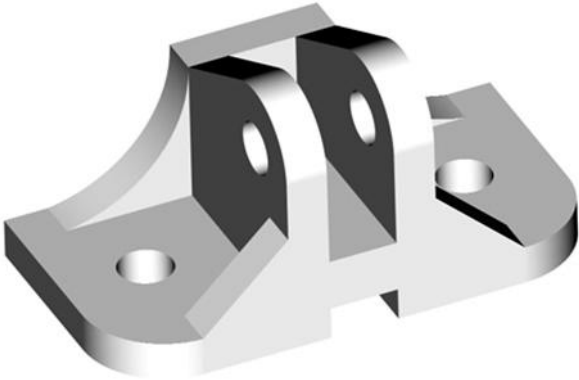
1)



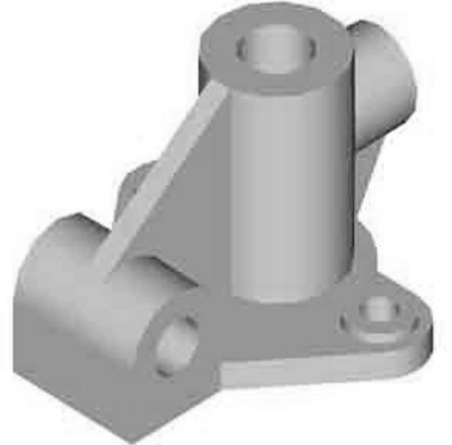
2)



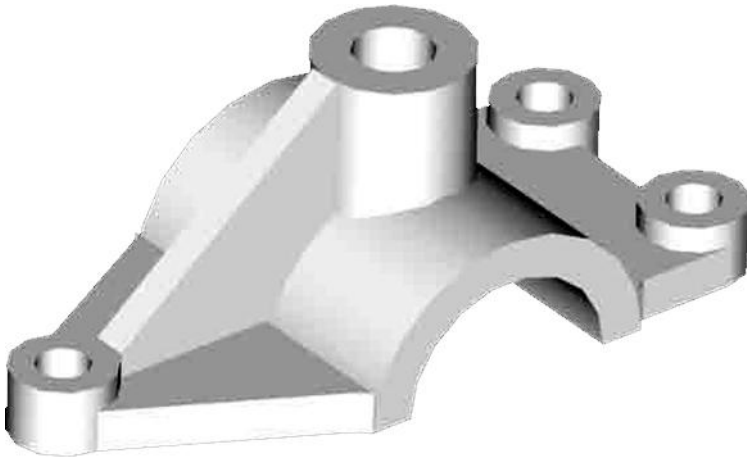
3)



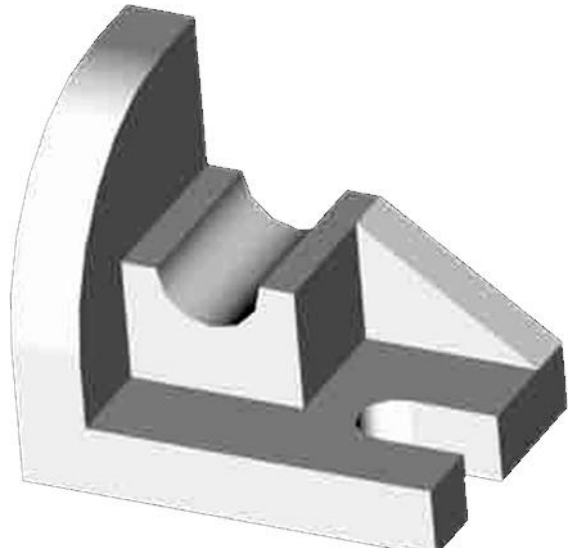
4)



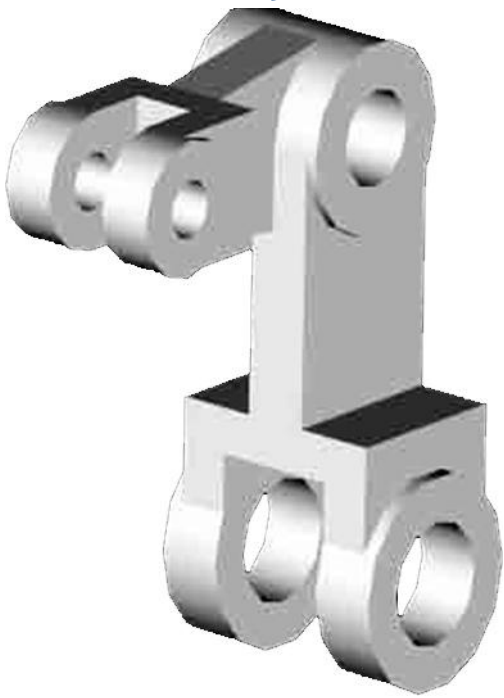
5)



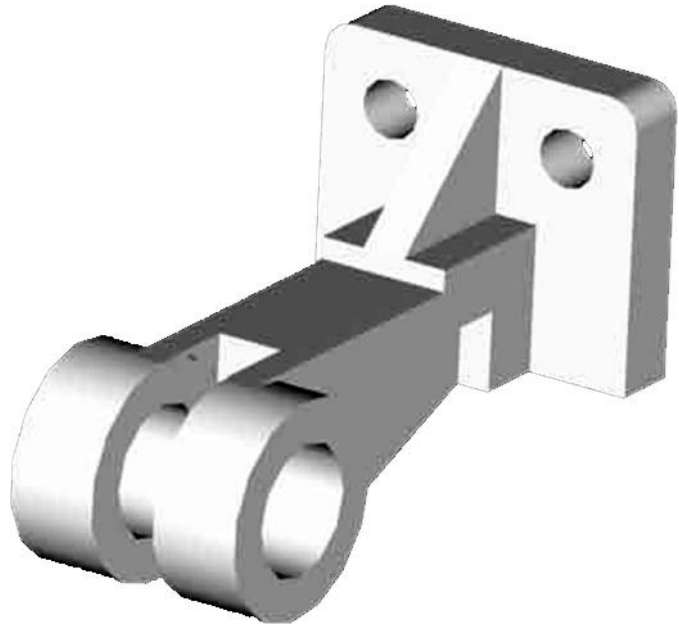
6)



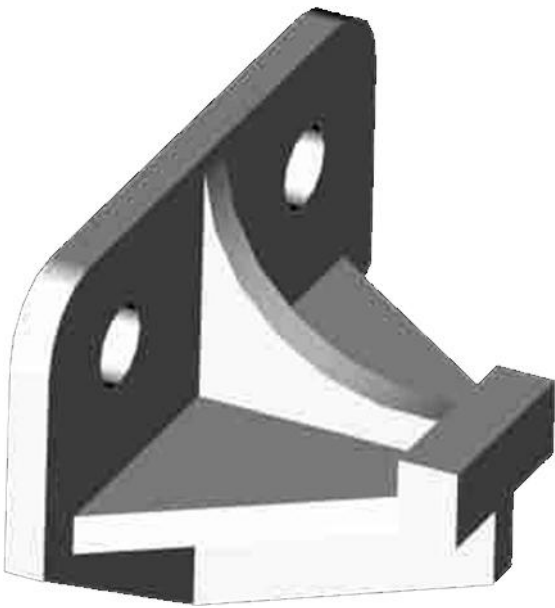
7)



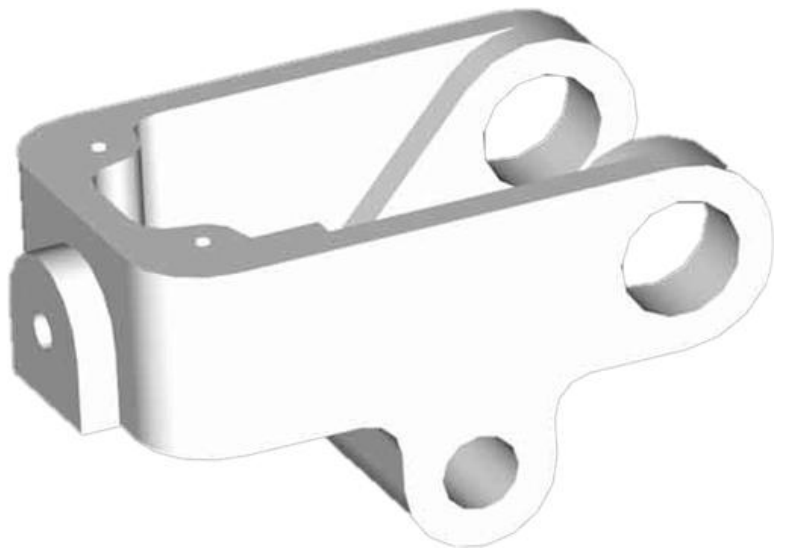
8)



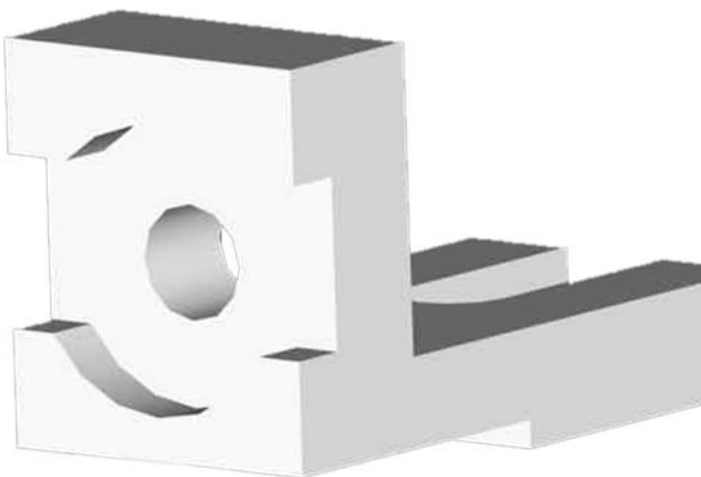
9)



10)



11)



12)

